



RoHS
COMPLIANCE

CE

EA-10/14

Norma di riferimento
Reference standard

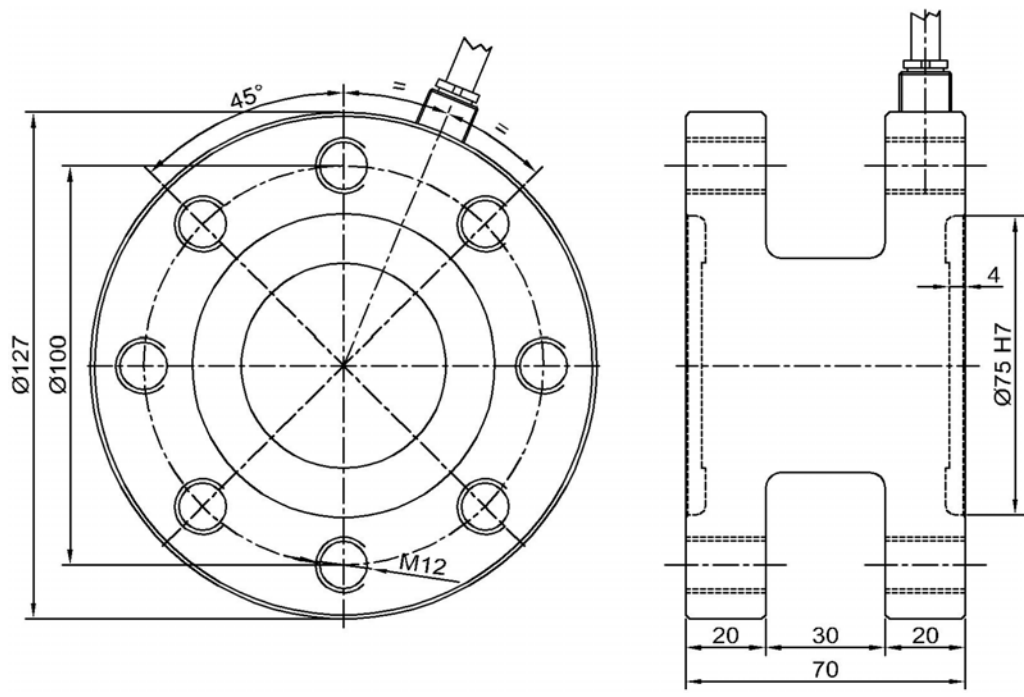
JTC

Certificato SIT a richiesta
SIT certificate on request



<p>Classi: 0,05 - 0,1</p> <p>Interamente saldato al LASER</p> <p>Alta stabilità a lungo termine</p> <p>Per applicazioni dinamiche</p>	<p><i>Class: 0,05 – 0,1</i></p> <p><i>Completely LASER welded</i></p> <p><i>High long term stability</i></p> <p><i>For dynamic applications</i></p>
---	---

Dimensioni *Dimensions* [mm]



CODE (Class 0,05)	CODE (Class 0,1)	LOAD
MTRX100NM005	MTRX100NM01	100 Nm
MTRX200NM005	MTRX200NM01	200 Nm
MTRX500NM005	MTRX500NM01	500 Nm
MTRX1KNM005	MTRX1KNM01	1000 Nm
MTRX2KNM005	MTRX2KNM01	2000 Nm

Dati Tecnici
Technical Data


Classe di precisione: EA-10/14	Accuracy class: EA-10/14	0,05	0,1
CARICO NOMINALE STATICO	STATIC NOMINAL LOAD	100 – 200 – 500 – 1000 – 2000 Nm	
ERRORI RELATIVI (al valore letto)	RELATIVE ERROR (at reading)		
a) ripetibilità 0°-120°-240° (b)	a) repeatability 0°-120°-240° (b)	≤ ±0.050% ⁽¹⁾	≤ ±0.100% ⁽¹⁾
b) interpolazione (fa)	b) interpolation (fa)	≤ ±0.025% ⁽¹⁾	≤ ±0.050% ⁽¹⁾
c) isteresi (h)	c) hysteresis (h)	≤ ±0.063% ⁽¹⁾	≤ ±0.125% ⁽¹⁾
d) zero (fo)	d) zero (fo)	≤ ±0.012% F.S.	≤ ±0.025% F.S.
LINEARITA' ISTERESI	LINEARITY HYSTERESIS	≤ ±0.03% F.S.	
EFFETTO DELLA TEMPERATURA (10°C)	TEMPERATURE EFFECT (10°C)	≤ ±0.03% F.S.	
a) sullo zero	a) on zero	≤ ±0.020% F.S.	
b) sulla sensibilità	b) on sensitivity	≤ ±0.010% F.S.	
SENSIBILITA' NOMINALE TOLLERANZA DI CALIBRAZIONE	NOMINAL SENSITIVITY SENSIVITY TOLERANCE	1 mV/V ≤ ±0.1% F.S.	
RESISTENZA DI INGRESSO	INPUT RESISTANCE	700±2Ω	
RESISTENZA DI USCITA	OUTPUT RESISTANCE	705±2Ω	
RESISTENZA DI ISOLAMENTO	INSULATION RESISTANCE	> 5 GΩ	
BILANCIAMENTO DI ZERO	ZERO BALANCE	≤ ±0.5 % F.S.	
ALIMENTAZIONE DI RIFERIMENTO	RECOMMENDED SUPPLY VOLTAGE	10 V	
ALIMENTAZIONE NOMINALE	NOMINAL SUPPLY VOLTAGE RANGE	1-15 V	
ALIMENTAZIONE MAX.	MAXIMUM SUPPLY VOLTAGE	18 V	
VALORI MECCANICI LIMITE RIFERITI AL CARICO NOMINALE :	MECHANICAL LIMIT VALUES REFERRED TO NOMINAL LOAD :		
a) carico di servizio	a) service load	120%	
b) carico limite	b) max permissible load	150%	
c) carico di rottura	c) breaking load	>300%	
d) massimo carico trasversale	d) max transverse load	50%	
e) carico dinamico limite	e) max permissible dynamic load	75%	
TEMPERATURA DI RIFERIMENTO	REFERENCE TEMPERATURE	+23°C	
CAMPO NOMINALE DI TEMPERATURA	TEMPERATURE NOMINAL RANGE	0/+60 °C	
TEMPERATURA DI ESERCIZIO	SERVICE TEMPERATURE RANGE	-10/+70 °C	
TEMPERATURA DI STOCCAGGIO	STORAGE TEMPERATURE RANGE	-20/+80 °C	
PESO	WEIGHT	~ 3.5 kg	
CLASSE DI PROTEZIONE (EN 60529)	PROTECTION CLASS (EN 60529)	IP67	
MATERIALE DINAMOMETRO	EXECUTION MATERIAL	Acciaio Inox / Stainless Steel	
LUNGHEZZA CAVO	CABLE LENGTH	5m	
VITI DI FISSAGGIO:	FIXING SCREWS		
a) diametro	a) diameter	M12	
b) classe di resistenza	b) resistance class	12.9	
c) coppia di serraggio	c) tightening torque	140 Nm	

⁽¹⁾ Errori percentuali calcolati al valore letto, min. 1/10 del carico nominale / Percentual errors referred to reading, min. 1/10 of the nominal load.

CARICO NOMINALE STATICO	STATIC NOMINAL LOAD	100 Nm	200 Nm	500 Nm	1000 Nm	2000 Nm
Carico assiale limite	Max axial permissible load	19 kN	31 kN	56 kN	83 kN	124 kN
Carico laterale limite	Max lateral permissible load	2 kN	4 kN	8 kN	15 kN	20 kN

Collegamenti Elettrici Electrical Connections

Cavo schermato PVC 80°C, Ø 5.2mm a 6 conduttori Ø0.25mm² stagnati.
PVC 80°C shielded cable, Ø 5.2mm with 6 tinned Ø 0.25mm² conductors.

TRANSDUCERS	OUTPUT	CABLE	CAVO	MIL7M (optional)
	EXCITATION+	Red	Rosso	C
	SENSE+	Orange	Arancione	F
	OUTPUT+	White	Bianco	A
	EXCITATION -	Black	Nero	B
	SENSE-	Blue	Blu	G
	OUTPUT-	Yellow	Giallo	D
	-----	Shield*	Schermo*	E

* Collegato al corpo del torsionometro.

Connected to the body of the torque transducer.

Dasa-Rägister
EN ISO 9001 (2000)
IQ-1100-01

Centro SIT n° 93

ATEX
Production Quality
Assurance Certified n°
TÜV 06 ATEX 553793 Q

41010 Cognento (MODENA) Italy Via Bottego 33/A Tel:+39-(0)59-346441 Fax:+39-(0)59-346437 E-mail: aep@aep.it

Al fine di migliorare le prestazioni tecniche del prodotto, la società si riserva di apportare variazioni senza preavviso.
In order to improve the technical performances of the product, the company reserves the right to make any dynamometer without notice.