

I trasmettitori di pressione DIFFERENZIALI di questa serie si distinguono per la grande affidabilità e stabilità a lungo termine delle caratteristiche meccaniche ed elettriche.

La parte sensibile a contatto con la pressione è interamente realizzata in acciaio inox 17-4 PH resistente alla corrosione.

I trattamenti termici ad alto vuoto, ai quali viene sottoposto l'acciaio, assicurano il perfetto funzionamento del sensore anche in presenza di sollecitazioni altamente dinamiche. L'esecuzione monolitica dell'elemento di misura, esente da qualsiasi assemblaggio a mezzo di anelli di tenuta o guarnizioni, assicura un'elevata stabilità con isteresi e deriva di zero trascurabili nel tempo.

Internamente le pressioni vengono rilevate tramite due ponti estensimetrici completi che garantiscono il mantenimento delle prestazioni anche in presenza di sollecitazioni dinamiche.

La sezione elettronica, realizzata con tecnologia SMD, è composta da un amplificatore strumentale di alta precisione e da un alimentatore stabilizzato con protezione dai cortocircuiti e dall'inversione di polarità.

Tutti i trasmettitori vengono interamente saldati al LASER e completamente incapsulati in resina per garantire insensibilità alle vibrazioni e un elevato grado di tenuta ermetica.

Durante il ciclo produttivo i trasmettitori sono compensati termicamente, collaudati e tarati individualmente tramite stazioni completamente automatiche che analizzano e archiviano i dati.

Queste caratteristiche rendono idoneo il loro impiego in vari settori industriali: pneumatico, idraulico, controllo di processi alimentari, dove è necessario controllare la differenza tra due pressioni.

Sono inoltre utilizzati anche per banchi di prova, macchine prova materiali e da laboratori di ricerca e sviluppo.

*DIFFERENTIAL pressure transmitters of these series distinguish themselves for high reliability and long-term stability of mechanical and electrical features.*

*The sensitive part, in contact with pressure, is entirely made of 17-4 PH corrosion-proof stainless steel.*

*High vacuum thermal treatments which stainless steel is subjected to, ensure the correct functioning even when highly dynamic stresses are involved. Monolithic execution of measuring element, without any assembling via tight rings or gaskets, guarantees a high long-term stability, with negligible hysteresis and zero drift. Pressure is internally detected by two strain gauge full bridges, that guarantee the maintenance of performances even when dynamic stresses are involved.*

*Electronic section, realised via SMD technology, consists of a high precision instrumental amplifier and a stable supplier, protected against short circuits and polarity inversion.*

*Every pressure transmitter is entirely LASER welded and completely resin-encapsulated, to ensure insensitivity and a high degree of hermetic tight.*

*During production cycle, pressure transmitters are thermally compensated, tested and individually calibrated with the use of completely automated stations that analyse and record data.*

*These features make their use ideal in several industrial fields, as: pneumatic, hydraulic, food process control and, generally, whenever checking the difference between two exerted pressures is necessary.*

*They are installed on test benches, material testing machines, and used in research and development laboratories.*

$\leq \pm 0.20\%$  DF2

Linearità - Isteresi.  
Linearity - Hysteresis



$\leq \pm 0.05\%$  LabDF2

Linearità - Isteresi.  
Linearity - Hysteresis



RoHS  
COMPLIANCE



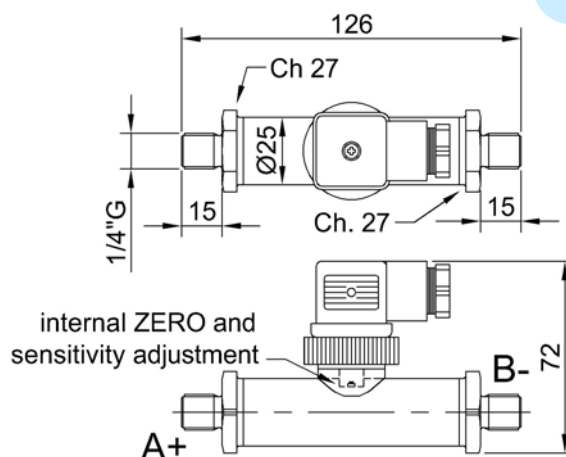
Per sollecitazioni altamente dinamiche.

For highly dynamic stresses.

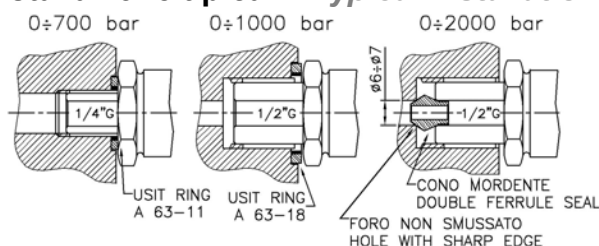
Elevata resistenza  
Alta stabilità a lungo termine

High resistance  
High long term stability

Dimensioni Dimensions [mm]



Installazione tipica Typical installation



## Dati Tecnici

## Technical Data



TIPO	TYPE	DF2	LabDF2
PRESSIONE RELATIVA (R)	RELATIVE PRESSURE (R)	0.5 - 1 - 2.5 bar 5 - 10 - 20 bar	10 - 20 bar
PRESSIONE ASSOLUTA (A)	ABSOLUTE PRESSURE (A)	50 - 100 - 250 - 350 - 500 - 700 bar *1000 - *1500 - *2000 bar	
LINEARITA' e ISTERESI	LINEARITY and HYSTERESIS	≤ ± 0.20 %	≤ ± 0.05 %
EFFETTO DELLA TEMPERATURA (1°C) a) sullo zero b) sulla sensibilità	TEMPERATURE EFFECT (1°C) a) on zero b) on sensitivity	≤ ± 0.015% ≤ ± 0.015%	
SENSIBILITA' NOMINALE	NOMINAL SENSITIVITY	4-20mA (3 wires) ± 5 V, ± 10 V ≤ ± 0.1%	
TOLLERANZA DI CALIBRAZIONE	CALIBRATION TOLERANCE	4-20mA and ±5V → 12-24Vdc ±10V → 15-24Vdc	
ALIMENTAZIONE NOMINALE	NOMINAL POWER SUPPLY	28Vdc	
ALIMENTAZIONE MAX. ASSORBIMENTO MAX.: a) 3 fili RESISTENZA DI CARICO: a) tensione b) corrente RESISTENZA DI ISOLAMENTO BILANCIAMENTO DI ZERO SENSIBILITÀ DIFFERENZIALE VARIABILE FREQUENZA DI RISPOSTA	MAX. POWER SUPPLY MAX. ABSORPTION a) 3 wires LOADING RESISTANCE: a) tension b) current INSULATION RESISTANCE ZERO BALANCE DIFFERENTIAL VARIABLE SENSITIVITY RESPONSE FREQUENCY	30mA  min. 3KΩ from 0 to 470Ω >2 GΩ ± 10% ADJ. ± 75% ADJ. from 0.5 to 1 kHz	
VALORI MECCANICI LIMITE RIFERITI ALLA PRESSIONE NOMINALE : a) pressione di servizio b) pressione limite c) pressione di rottura d) pressione altamente dinamica	LIMIT MECHANICAL VALUES REFERRED TO NOMINAL PRESSURE : a) service pressure b) max. permissible pressure c) breaking pressure d) highly dynamic pressure	100% 150% >300% 75%	
TEMPERATURA DI RIFERIMENTO TEMPERATURA DI ESERCIZIO TEMPERATURA DI STOCCAGGIO	REFERENCE TEMPERATURE WORKING TEMPERATURE RANGE STORAGE TEMPERATURE RANGE	+23°C -10/+70°C -20/+80°C	
ATTACCO DI PROCESSO CHIAVE DI SERRAGGIO COPIA DI SERRAGGIO CLASSE DI PROTEZIONE (EN 60529) MATERIALE PARTE SENSORE CONNESSIONE ELETTRICA	PROCESS COUPLING TIGHTENING WRENCH TIGHTENING TORQUE PROTECTION CLASS (EN 60529) SENSOR EXECUTION MATERIAL ELECTRICAL CONNECTION	1/4"Gas (*1/2"Gas) Maschio / BSP Male 27 mm 28 Nm IP65 INOX 17-4 PH Connector DIN 43650 A/ISO 4400	

### Esempio di funzionamento / Functioning example

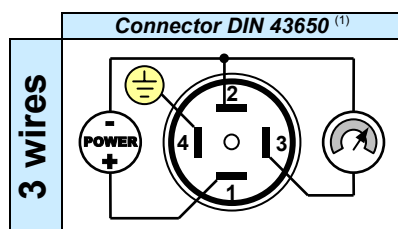
\*Nella versione con uscita in mA quando la pressione incrementa nella porta B- il segnale decrementa fino a 0.8mA poi si blocca anche se la pressione incrementa.

\*In the version with mA output, when pressure increases in the port B-, the signal decreases down to 0.8mA then stops even if pressure continues to increase.

Port	Pressure	SIGNAL OUTPUT		
		4-20mA*	±5V	± 10 V
A + B -	0 0	4 mA	0	0
A + B -	FS 0	20 mA	+ 5V	+ 10V
A + B -	0 FS	max 0.8 mA	- 5V	- 10V
A + B -	FS FS	4 mA	0	0

## Collegamenti elettrici

## Electrical connections



(1) La regolazione dello ZERO e della SENS. è accessibile svitando il connettore.  
ZERO and SENS. adjustment is accessible by unscrewing the connector.



Collegato al corpo del trasmettitore di pressione.  
Connected to body of the pressure transmitter.

# AEP transducers

Dasa-Rägister  
EN ISO 9001 (2000)  
IQ-1100-01

JIC  
Centro SIT n° 93

ATEX   
Production Quality  
Assurance Certified n°  
TÜV 06 ATEX 553793 Q

41010 Cognento (MODENA) Italy Via Bottego 33/A Tel:+39-(0)59-346441 Fax:+39-(0)59-346437 E-mail: aep@aep.it

Al fine di migliorare le prestazioni tecniche del prodotto, la società si riserva di apportare variazioni senza preavviso.  
In order to improve the technical performances of the product, the company reserves the right to make any dynamometer without notice.