

Accessori Accessories

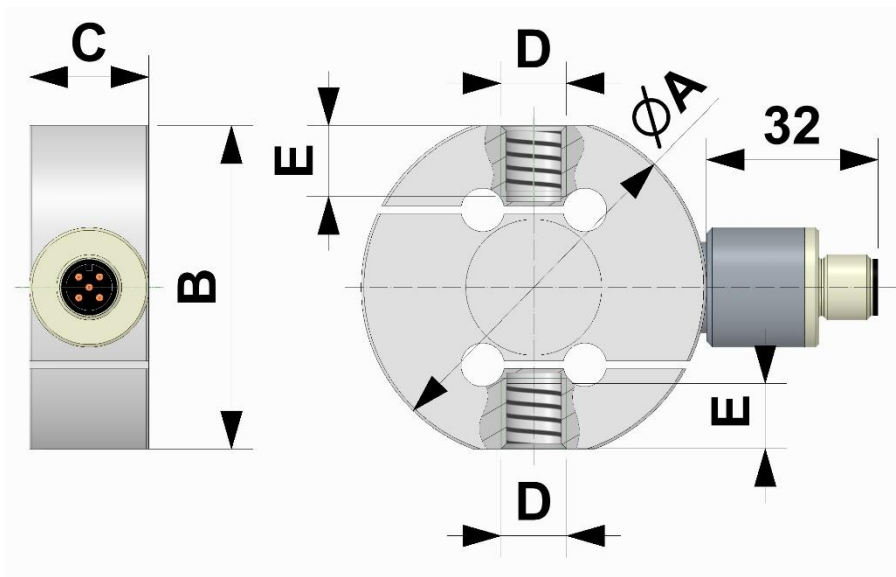


Teste a snodo sferico
Knuckle joints



Dimensioni Dimensions

[mm]



LOAD	A	B	C	D	E
from 10 kg to 500 kg	63.5	59.5	22	M12X1.75	12
from 500 kg to 2t	82	78	30	M16X2	20
2.5t	82	78	30	M20X1.5	20
5t and 7.5t	102	90	45	M24x2	21.5

Dati Tecnici
Technical Data


ACCURATEZZA	ACCURACY	0.03 %
CARICO NOMINALE (E_{max})	NOMINAL LOAD (E_{max})	10 - 25 - 50 - 100 kg 200 - 300 - 500 kg 1 - 2 - 2.5 - 5 - 7.5 t
SENSIBILITA' NOMINALE	NOMINAL SENSITIVITY	4-20 mA (3 wires)
SENSIBILITA' NOMINALE	NOMINAL SENSITIVITY	± 5 V ⁽¹⁾
SENSIBILITA' NOMINALE	NOMINAL SENSITIVITY	± 10 V ⁽¹⁾
TOLLERANZA DI CALIBRAZIONE	CALIBRATION TOLERANCE	$< \pm 0.1$ %
NON LINEARITA'	NON-LINEARITY	$\leq \pm 0.023$ %
NON RIPETIBILITA'	NON-REPEATABILITY	$\leq \pm 0.015$ %
EFFETTO DELLA TEMPERATURA (10 °C)	TEMPERATURE EFFECT (10 °C)	
a) sullo zero	a) on zero	$\leq \pm 0.028$ %
b) sulla sensibilità	b) on sensitivity	$\leq \pm 0.012$ %
ALIMENTAZIONE NOMINALE: 4-20 mA e ± 5 V ± 10 V	NOMINAL POWER SUPPLY 4-20 mA e ± 5 V ± 10 V	12 – 24 Vdc 18 – 24 Vdc
ALIMENTAZIONE MAX. ASSORBIMENTO MAX. (senza carico): RESISTENZA DI CARICO:	MAX. POWER SUPPLY MAX. ABSORPTION (without load) LOADING RESISTANCE:	28 Vdc 30 mA
a) tensione	a) tension	min. 3 K Ω
b) corrente	b) current	from 0 to 470 Ω
RESISTENZA DI ISOLAMENTO	INSULATION RESISTANCE	> 2 G Ω
BILANCIAMENTO DI ZERO	ZERO BALANCE	± 1 %
FREQUENZA DI RISPOSTA	RESPONSE FREQUENCY	~ 1 kHz
VALORI MECCANICI LIMITE riferiti al carico nominale:	MECHANICAL LIMIT values referred to nominal load:	
a) carico minimo	a) minimum load	0 %
b) carico di servizio	b) service load	120 %
c) carico limite	c) max permissible load	150 %
d) carico di rottura	d) breaking load	> 300 %
e) massimo carico trasversale	e) max transverse load	100 %
f) carico dinamico limite	f) max permissible dynamic load	50 %
FRECCIA MAX. AL CARICO NOMINALE	DISPLACEMENT AT NOMINAL LOAD	~ 0.2 mm
TEMPERATURA DI RIFERIMENTO	REFERENCE TEMPERATURE	+ 23 °C
CAMPO NOMINALE DI TEMP.	TEMPERATURE NOMINAL RANGE	- 10 / + 40 °C
TEMPERATURA DI ESERCIZIO	SERVICE TEMPERATURE	- 20 / + 70 °C
TEMPERATURA DI STOCCAGGIO	STORAGE TEMPERATURE	- 20 / + 80 °C
PESO	WEIGHT	~ 0.6 kg ~ 1.2 kg ~ 2.6 kg
CLASSE DI PROTEZIONE (EN 60529)	PROTECTION CLASS (EN 60529)	IP65
MATERIALE DELLA CELLA	EXECUTION MATERIAL	Acciaio Inox / Stainless Steel
USCITA CONNETTORE	CONNECTOR OUTPUT	M12 4 Poles Male connector
TESTE A SNODO SFERICO CONSIGLIATE	RECOMMENDED KNUCKLE JOINTS	DURBAL EM12 - EM 17 DURBAL EM20 - EM25

Accelerazione di gravità $g=9.80434$ m/s² / Acceleration of gravity $g=9.80434$ m/s²





⁽¹⁾ Uscita positiva in TRAZIONE / Positive output in TENSION

OPZIONI

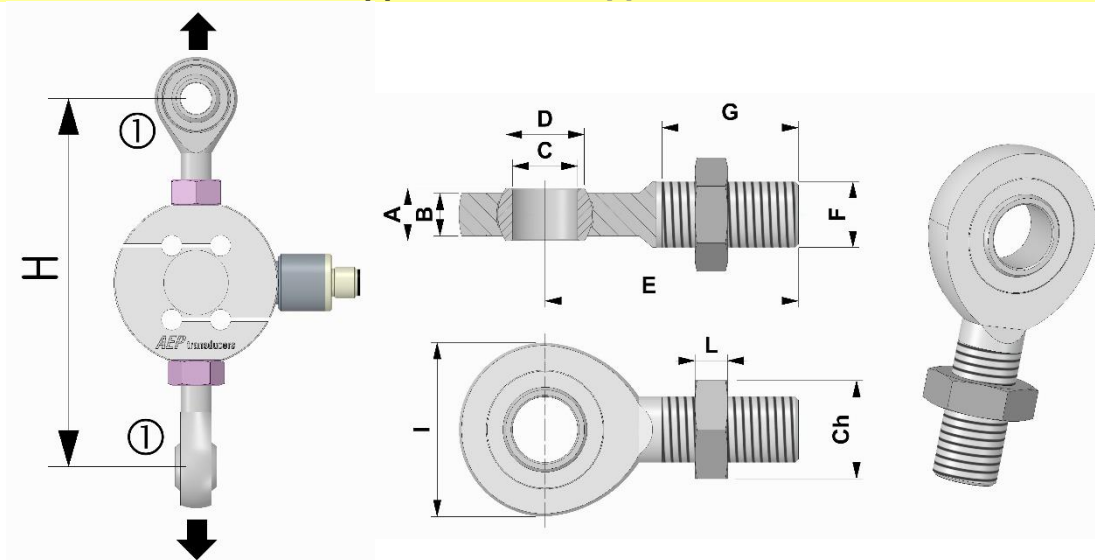
Da acquistare separatamente

OPTIONS

To be purchased separately

	CONNM12FV5	CONNETTORE M12x1 femmina 5 poli dritto completo di CAVO PVC costampato schermato lunghezza 3 m.	<i>Female 5 poles straight M12x1 CONNECTOR complete PVC molded CABLE, shielded, length 3 m.</i>
	CMIL6MF	Uscita diretta connettore MIL6M	<i>Direct output connector MIL6M</i>
	CMIL6FV5	CONNETTORE MIL6M femmina 6 poli dritto completo di CAVO PVC schermato lunghezza 5 m.	<i>Female 6 poles straight MIL6M CONNECTOR complete PVC CABLE, shielded, length 5 m.</i>
	CRT	Rapporto di taratura. Compressione o Trazione.	<i>Calibration Report. Compression or TENSION</i>

Applicazioni Applications



① Teste a snodo sferico / *Knuckle joints*

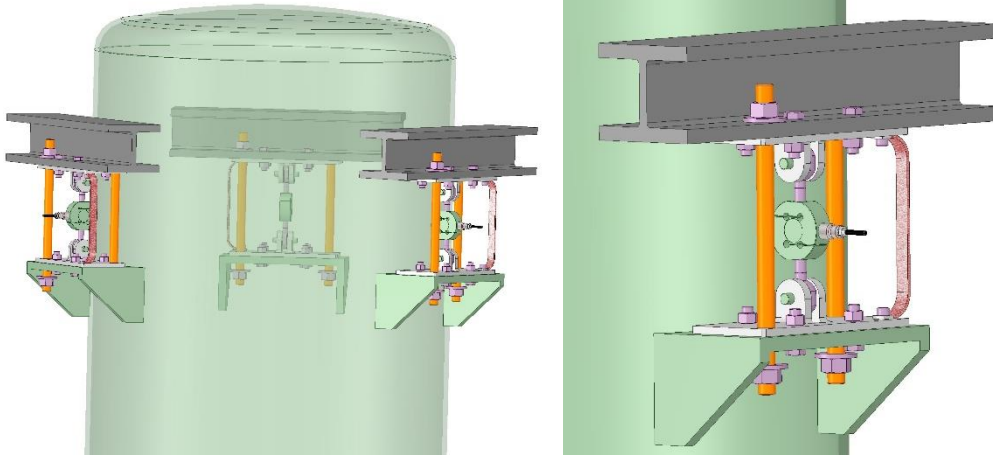
Code:	A	B	C	D	E	F	G	I	L	Ch	H
CACCEM12	10	8	12	14.9	54	M12	28	34	7	19	~134
CACCEM16	14	11	17	20.7	69	M16	36	46	8	24	~170
CACCEM20	16	13	20	24.1	78	M20x1.5	43	53	9	30	~102
CACCEM25	20	17	25	29.3	94	M24x2	53	64	10	36	~235

Dimensioni in accordo con ISO 12240-4 Serie E

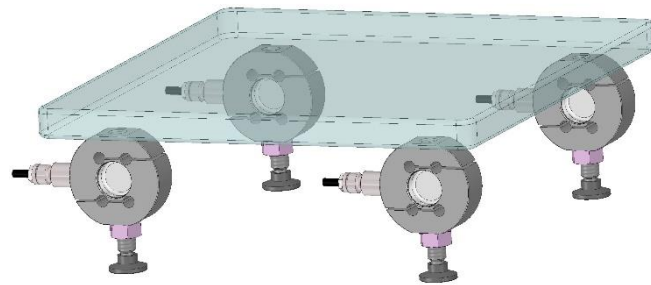
Dimensions according to ISO 12240-4 series E

Esempi d'installazione

Examples of installation



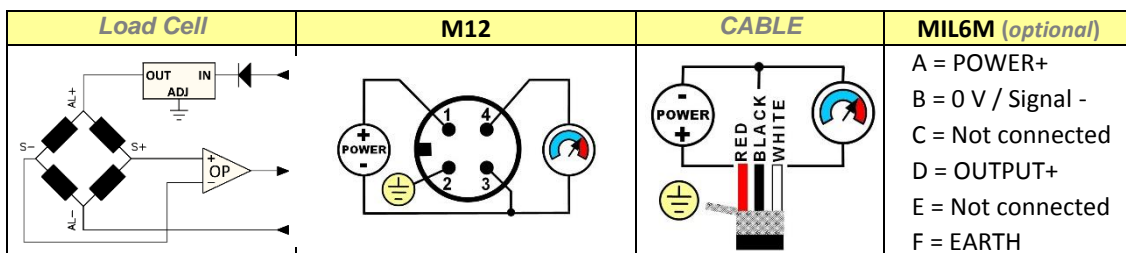
Silos a 3 punti di appoggio in TRAZIONE
Silo with 3 TENSION supporting points



Piattaforma a 4 punti di appoggio con piedi snodati.
Platform with 4 supporting points with jointed feet.

Collegamenti Elettrici Electrical Connections

USCITA STANDARD: cavo schermato PVC 105°C, \varnothing 5.2 mm a 4x \varnothing 0.35mm² conduttori stagnati.
STANDARD OUTPUT: PVC 105°C shielded cable, \varnothing 5.2mm with 4x \varnothing 0.35mm² tinned conductors.



Schermo collegato al corpo del trasduttore.
Shield connected to the body of the transducer.

AEP transducers



Dasa-Rägister
EN ISO 9001:2015
IQ-1100-01

ACCREDIA
LENTE ITALIANO DI ACCREDITAMENTO

LAT N° 093
Calibration Centre
The products are NOT covered by accreditation

ATEX

Production Quality Assurance Certified n° TÜV CY 17 ATEX 0205891 Q

41126 Cognento (MODENA) Italy Via Bottego 33/A Tel: +39-(0)59-346441 Fax: +39-(0)59-346437 E-mail: aep@aep.it

Al fine di migliorare le prestazioni tecniche del prodotto, la società si riserva di apportare variazioni senza preavviso.
In order to improve the technical performances of the product, the company reserves the right to make any change without notice.