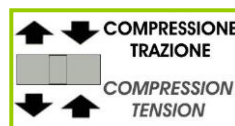


Accessori Accessories

A



OUT 4-20mA
20mA Compression

OUT ± 5V
+5V Compression
-5V Tension

Download on www.aep.it
CE RoHS

OUT ± 10V
+10V Compression
-10V Tension

FACILE APPLICAZIONE
EASY APPLICATION

BASSO / **LOW**
PROFILO / **PROFILE**

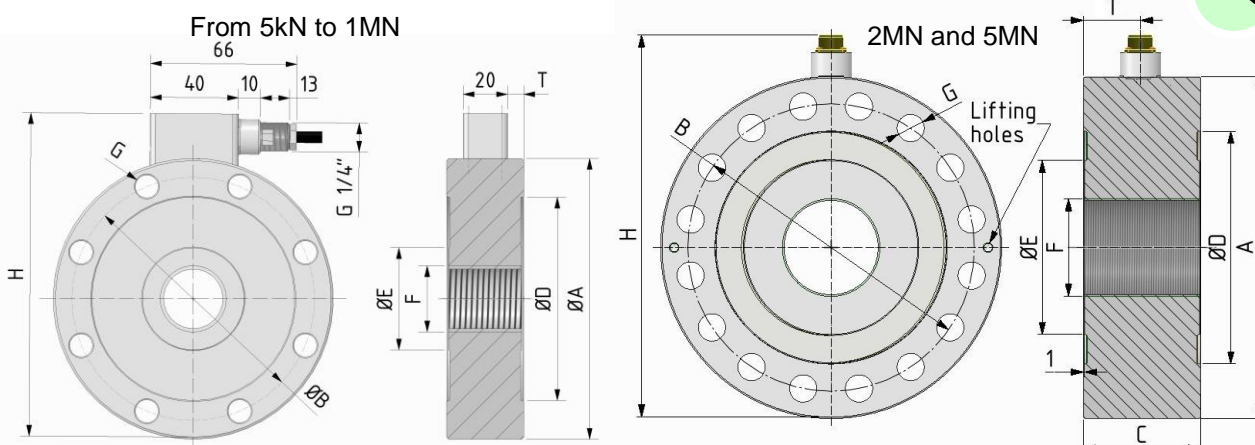
15 Stabilità a lungo termine
Long term high stability

Interamente saldata al LASER
Completely LASER welded

Linearità - Isteresi
≤ ± 0.05%
Linearity - Hysteresis

Dimensioni Dimensions

[mm]



LOAD	ØA	B	C	ØD	ØE	F	G	n°G	H	T
5 kN	100	86	35	72	32	M20x1.5	9	6	121	7.5
10 kN										
25 kN										
50 kN ⁽¹⁾										
50 kN	127	110	35	92	47	M30x2	10.5	8	149	7.5
100 kN										
200 kN										
300 kN	165	138	50	108	62	M42x3	17	12	188	15
500 kN			60							20
750 kN										
1 MN	230	185	80	145	98	M60x3	26	12	254	30
2 MN										
3 MN ⁽²⁾	350	294	120	238	178	M100x3	28	16	389	60
5 MN ⁽²⁾			130							65



⁽¹⁾ Il trasduttore di forza da 50 kN Ø100 è garantito in **TRAZIONE** fino a 25 kN,
The force transducer 50 kN Ø100 is guaranteed in **TENSION** up to 25 kN.



⁽²⁾ I trasduttori di forza da 3 MN e 5 MN sono garantiti in **TRAZIONE** fino a 2,5 MN
The force transducers 3 MN and 5 MN are guaranteed in **TENSION** up to 2,5 MN.

Dati Tecnici

Technical Data



CARICO NOMINALE	NOMINAL LOAD	5-10-25-50 ⁽¹⁾ kN	50 kN 100 kN	200 kN 300 kN	500 kN	750kN 1 MN	2 MN	3 MN ⁽²⁾ 5 MN ⁽²⁾
LINEARITA' ISTERESI	LINEARITY HYSTERESIS	≤ ±0.05% F.S. ≤ ±0.05% F.S.						
EFFETTO DELLA TEMPERATURA (10°C) a) sullo zero b) sulla sensibilità EFFETTO CARICO TRASVERSALE: a) al 10% del carico nominale	TEMPERATURE EFFECT (10°C) a) on zero b) on sensitivity EFFECT OF TRANSVERSE LOAD: a) at 10% of nominal load	≤ ±0.028% F.S. ≤ ±0.024% F.S. ≤ ±0.030% F.S.						
SENSIBILITA' NOMINALE TOLLERANZA DI CALIBRAZIONE	NOMINAL SENSITIVITY SENSIVITY TOLERANCE	4-20 mA ⁽³⁾ (3 wires), ±5V ⁽³⁾ or ±10V ⁽³⁾ <±0.1%						
ALIMENTAZIONE NOMINALE	NOMINAL POWER SUPPLY	±5V → 12-28Vdc 4-20mA and ±10V → 18-28 Vdc						
ALIMENTAZIONE MAX. ASSORBIMENTO MAX. (senza carico applicato): RESISTENZA DI CARICO: a) tensione b) corrente RESISTENZA DI ISOLAMENTO BILANCIAMENTO DI ZERO FREQUENZA DI RISPOSTA	MAX. POWER SUPPLY MAX. ABSORPTION (without load applied) LOADING RESISTANCE: a) tension b) current INSULATION RESISTANCE ZERO BALANCE RESPONSE FREQUENCY	28Vdc 30mA min. 3KΩ from 0 to 470Ω >2 GΩ ± 1% from 0.5 to 5 kHz						
VALORI MECCANICI LIMITE RIFERITI AL CARICO NOMINALE: a) carico di servizio b) carico limite c) carico di rottura d) massimo carico trasversale e) carico dinamico limite Freccia max. al carico nominale (mm)	MECHANICAL LIMIT VALUES REFERRED TO NOMINAL LOAD: a) service load b) max permissible load c) breaking load d) max transverse load e) max permissible dynamic load Displacement at nominal load (mm)	120% 150% >300% 100% 75% ⁽⁴⁾ ~-0.06 ~-0.09 ~-0.17 ~-0.17 ~-0.23 ~-0.21 ~-0.21						
TEMPERATURA DI RIFERIMENTO CAMPO NOMINALE DI TEMPERATURA TEMPERATURA DI ESERCIZIO TEMPERATURA DI STOCCAGGIO	REFERENCE TEMPERATURE TEMPERATURE NOMINAL RANGE SERVICE TEMPERATURE STORAGE TEMPERATURE	+23°C -10 / +40 °C -10 / +70 °C -20 / +80 °C						
PESO (kg) CLASSE DI PROTEZIONE (EN 60529) MATERIALE DINAMOMETRO LUNGHEZZA CAVO VITI DI FISSAGGIO: a) diametro b) classe di resistenza c) coppia di serraggio (Nm)	WEIGHT (kg) PROTECTION CLASS (EN 60529) EXECUTION MATERIAL CABLE LENGTH FIXING SCREWS: a) diameter b) resistance class c) tightening torque (Nm)	1.60	2.45	5.80	6.80	16.5	35	63
		IP67 Acciaio Inox / Stainless Steel 5 m						
		M8	M10	M16	M16	M24	M24	M27
		12.9	12.9	12.9	12.9	12.9	12.9	12.9
		40	70	368	368	460	460	1500



⁽¹⁾ Il trasduttore di forza da **50 kN Ø100** è garantito in **TRAZIONE** fino a **25 kN**

The force transducer 50 kN Ø100 is guaranteed in TENSION up to 25 kN.

⁽²⁾ I trasduttori di forza da **3 MN** e **5 MN** sono garantiti in **TRAZIONE** fino a **2,5 MN**

The force transducers 3 MN and 5 MN are guaranteed in TENSION up to 2,5 MN.



⁽³⁾ Test e calibrazioni eseguite in **COMPRESSIONE** con il trasduttore montato al supporto e viti di fissaggio correttamente serrate.

Tests and calibrations performed in COMPRESSION with the transducer mounted on a bearing support with correctly tightened clamping screws.

⁽⁴⁾ Il carico dinamico deve essere applicato al filetto centrale del trasduttore e non sulla corona esterna di fissaggio.

The dynamic load must be applied to the transducer central thread and not to the external fixing rim.

A richiesta calibrazioni in kg e campo esteso in temperatura.

kg calibration and extended temperature range on request.

Applicazioni Applications

COMPRESSIONE <i>COMPRESSION</i>	TRAZIONE <i>TENSION</i>
ATTENZIONE: Verificare che le viti di fissaggio e gli accessori siano correttamente serrati.	WARNING: Check that the fixing screws and the accessories are correctly tightened.
Materiale accessori: da 5 a 200 kN da 300 kN a 5 MN	Accessories execution material: from 5 to 200 kN from 300 kN to 5 MN
Acciaio inox $R_m \geq 90 \text{ kg/mm}^2$ $R_m \geq 130 \text{ kg/mm}^2$	Stainless Steel $R_m \geq 90 \text{ kg/mm}^2$ $R_m \geq 130 \text{ kg/mm}^2$

Dimensioni *Dimensions* [mm]

TC4AMP:	A	B	C	D	E	F	G	H	L	M
5, 10, 25, 50 kN	108	37	35	36	Ø 57	Ø 100	Ø 70	M 20 x 1.5	Ø 32	~ 170
50, 100 kN	108	37	35	36	Ø 76	Ø 127	Ø 100	M 30 x 2	Ø 47	~ 200
200 kN	169	60	50	59	Ø 76	Ø 165	Ø 100	M 42 x 3	Ø 62	~ 224
300 kN	169	60	50	59	Ø 76	Ø 165	Ø 100	M 42 x 3	Ø 62	~ 465
500 kN	179	60	60	59	Ø 76	Ø 165	Ø 100	M 42 x 3	Ø 62	~ 513
750 kN, 1 MN	252	85	80	87	Ø 126	Ø 230	Ø 180	M 60 x 3	Ø 98	/
2 MN	309	85	100	124	Ø 129	Ø 300	Ø 250	M100 x 3	Ø132	/
3 MN	384	120	120	144	Ø 168	Ø 350	Ø 330	M100 x 3	Ø 178	/
5 MN	394	120	130	144	Ø 168	Ø 350	Ø 330	M100 x 3	Ø 178	/

TC4AMP:	CODE	ACCESSORIES (optional):	ACCESSORI (opzionali):
5, 10 kN 25, 50 kN	CTIC22	① Loading head.	Testa di carico.
	CTC425M20	② Spherical loading head M20x1.5.	Testa di carico sferica M20x1.5
	CPBTC4D100	③ Mounting plate Ø 100 mm.	Piastra base Ø 100 mm.
	CACCEM20	④ Knuckle joints.	Teste a snodo sferico.
50, 100 kN	CTIC28	① Loading head.	Testa di carico.
	CTC445M30	② Spherical loading head M30x2.	Testa di carico sferica M30x2.
	CPBTC4D127	③ Mounting plate Ø 127 mm.	Piastra base Ø 127 mm.
	CACCEM30	④ Knuckle joints.	Teste a snodo sferico.
200, 300 kN 500 kN	CTIC35	① Loading head.	Testa di carico.
	CTS62M42TC4	② Spherical loading head M42x3 (200-300kN)	Testa di carico sferica M42x3 (200-300kN)
	CTS62M42TC450T	② Spherical loading head M42x3	Testa di carico sferica M42x3 (500kN)
	CPBTC4D165	③ Mounting plate Ø 165 mm.	Piastra base Ø 165 mm.
	CACCEM42	④ Knuckle joints. (max 200kN)	Teste a snodo sferico. (max 200kN)
	CACCEM4230T	④ Knuckle joints. (max 300kN)	Teste a snodo sferico. (max 300kN)
750 kN 1 MN	CTIC60	① Loading head.	Testa di carico.
	CTS96M60	② Spherical loading head M60x3.	Testa di carico sferica M60x3.
	CPBTC4D230	③ Mounting plate Ø 230 mm.	Piastra base Ø 230 mm.
	CTIC106	① Loading head.	Testa di carico.
2 MN	TS160M100	② Spherical loading head M100x3 (2MN)	Testa di carico sferica M100x3 (2MN)
	CPBTC4D300	③ Mounting plate Ø 300 mm.	Piastra base Ø 300 mm.
	CTIC140	① Loading head.	Testa di carico.
3 MN, 5 MN	CTS170M100	② Spherical loading head M100x3.	Testa di carico sferica M100x3.
	CPBTC4D350	③ Mounting plate Ø 350 mm.	Piastra base Ø 350 mm.

Collegamenti Elettrici *Electrical Connections*



Attenzione Proteggere il positivo dell'alimentazione con un fusibile esterno rapido da 100 o 200mA
Warning Protect POWER+ by using an external 100 to 200mA fast-blow fuse



Transducer from 5 kN to 1 MN	CABLE*	MIL6M (optional)	M12 (optional)	OPTION with M12
		<p>A = POWER+ B = 0 V / Signal - C = Not connected D = OUTPUT+ E = Not connected F = EARTH</p>		<p>CONNETTORE M12x1 femmina 4 poli dritto completo di CAVO PVC costampato schermato lunghezza 3m</p> <p><i>Female 4 poles straight M12x1 CONNECTOR complete PVC molded CABLE, shielded, length: 3m</i></p>

* Cavo schermato PVC 105°C, Ø5.2mm a 4 conduttori Ø0.35mm² stagnati.

* PVC 105°C shielded cable, Ø5.2mm with 4 tinned Ø0.35mm² conductors.

Transducer 2MN and 5MN	MIL7M	CABLE *
	<p>A = OUTPUT+ B = 0 V / Signal - C = POWER+ D = Not connected E = EARTH F = Not connected G = Not connected</p>	

AEP transducers



Dasa-Rägister
EN ISO 9001:2015
IQ-1100-01



LAT N° 093
Calibration Centre
The products are NOT
covered by accreditation



**Production Quality
Assurance Certified n°**
TÜV CY 17 ATEX 0205891 Q

41126 Cognento (MODENA) Italy Via Bottego 33/A Tel: +39-(0)59-346441 Fax: +39-(0)59-346437 E-mail: aep@aep.it

Al fine di migliorare le prestazioni tecniche del prodotto, la società si riserva di apportare variazioni senza preavviso.
In order to improve the technical performances of the product, the company reserves the right to make any change without notice.