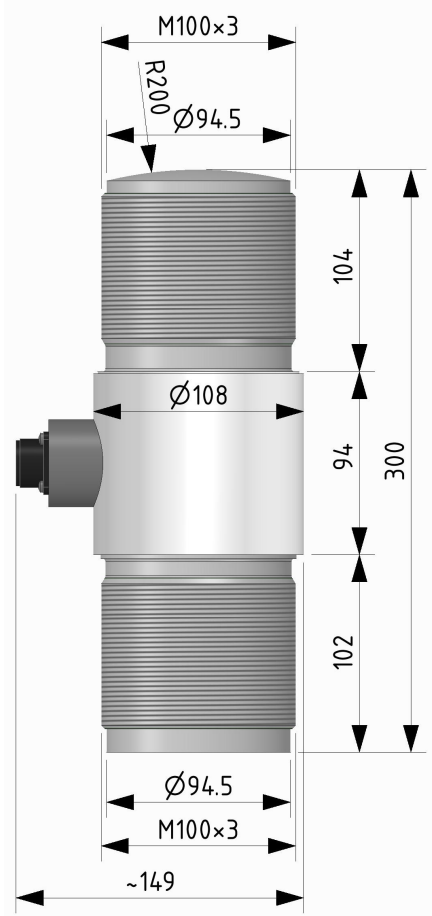
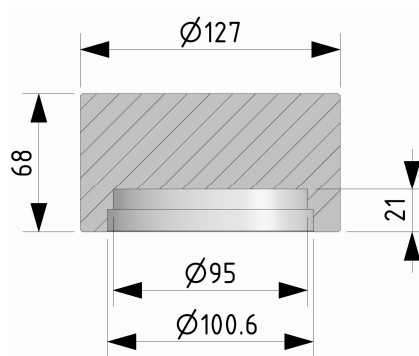


Dimensioni *Dimensions* [mm]



CODE	LOAD
CCLT100T	100 t
CCLT200T	200 t
CCLT250T	250 t

Accessorio *Accessory*



CODE	
CTIC94	Testa di carico/ Loading head

Dati Tecnici

Technical Data



CLASSE DI PRECISIONE	ACCURACY CLASS	0.1%
LINEARITA' e ISTERESI	LINEARITY and HYSTERESIS	0.1%
CARICO NOMINALE	NOMINAL LOAD	100 - 200 - 250 t
EFFETTO DELLA TEMPERATURA (10 °C)	TEMPERATURE EFFECT (10 °C)	
a) sullo zero	a) on zero	$\leq \pm 0.028\%$
b) sulla sensibilità	b) on sensitivity	$\leq \pm 0.008\%$
SENSIBILITA' NOMINALE	NOMINAL SENSITIVITY	2mV/V ⁽¹⁾
TOLLERANZA DI CALIBRAZIONE	CALIBRATION TOLERANCE	$\leq \pm 0.1\%$
RESISTENZA DI INGRESSO	INPUT RESISTANCE	800 \pm 20 Ω
RESISTENZA DI USCITA	OUTPUT RESISTANCE	700 \pm 2 Ω
RESISTENZA DI ISOLAMENTO	INSULATION RESISTANCE	> 5 G Ω
BILANCIAMENTO DI ZERO	ZERO BALANCE	$\leq \pm 1\%$
ALIMENTAZIONE DI RIFERIMENTO	RECOMMENDED SUPPLY VOLTAGE	10 V
ALIMENTAZIONE NOMINALE	NOMINAL SUPPLY VOLTAGE	1 \div 15 V
ALIMENTAZIONE MAX.	MAXIMUM SUPPLY VOLTAGE	18 V
VALORI MECCANICI LIMITE riferiti al carico nominale:	MECHANICAL LIMIT values referred to nominal load:	
a) carico minimo	a) minimum load	0%
b) carico di servizio	b) service load	120%
c) carico limite	c) max permissible load	150%
d) carico di rottura	d) breaking load	> 300%
e) carico dinamico limite	e) max transverse load	50%
TEMPERATURA DI RIFERIMENTO	REFERENCE TEMPERATURE	+23°C
CAMPO NOMINALE DI TEMPERATURA	TEMPERATURE NOMINAL RANGE	-10/+40 °C
TEMPERATURA DI ESERCIZIO	WORKING TEMPERATURE	-20/+70 °C
TEMPERATURA DI STOCCAGGIO	STORAGE TEMPERATURE	-20/+80 °C
PESO	WEIGHT	~ 18 kg
CLASSE DI PROTEZIONE (EN 60529)	PROTECTION CLASS (EN 60529)	IP65
MATERIALE DEL DINAMOMETRO	EXECUTION MATERIAL	Acciaio Inox / <i>Stainless Steel</i>
CONNESSIONE	CONNECTION	Connettore MIL 7 poli maschio <i>MIL 7 poles male connector</i>

(1) Test e calibrazioni eseguiti in TRAZIONE / *Tests and calibrations performed in TENSION*

Collegamenti Elettrici *Electrical Connections*

Load Cell	OUTPUT	MIL7M	CABLE	CAVO
	EXCITATION+	C	Red	Rosso
	SENSE+	F	Orange	Arancione
	OUTPUT+	A	White	Bianco
	EXCITATION -	B	Black	Nero
	SENSE-	G	Blue	Blu
	OUTPUT-	D	Yellow	Giallo
-----	-----	E	Shield*	Schermo*

AEP *transducers*

Dasa-Rägister
EN ISO 9001:2015
IQ-1100-01

ACCREDIA
CENTRO ITALIANO DI ACCREDITAMENTO
LAT N° 093
Calibration Centre
The products are NOT covered by accreditation

ATEX **Ex**
Production Quality Assurance Certified n°
TÜV CY 17 ATEX 0205891 Q

41126 Cognento (MODENA) Italy Via Bottego 33/A Tel: +39-(0)59-346441 Fax: +39-(0)59-346437 E-mail: aep@aep.it

Al fine di migliorare le prestazioni tecniche del prodotto, la società si riserva di apportare variazioni senza preavviso.
In order to improve the technical performances of the product, the company reserves the right to make any change without notice.